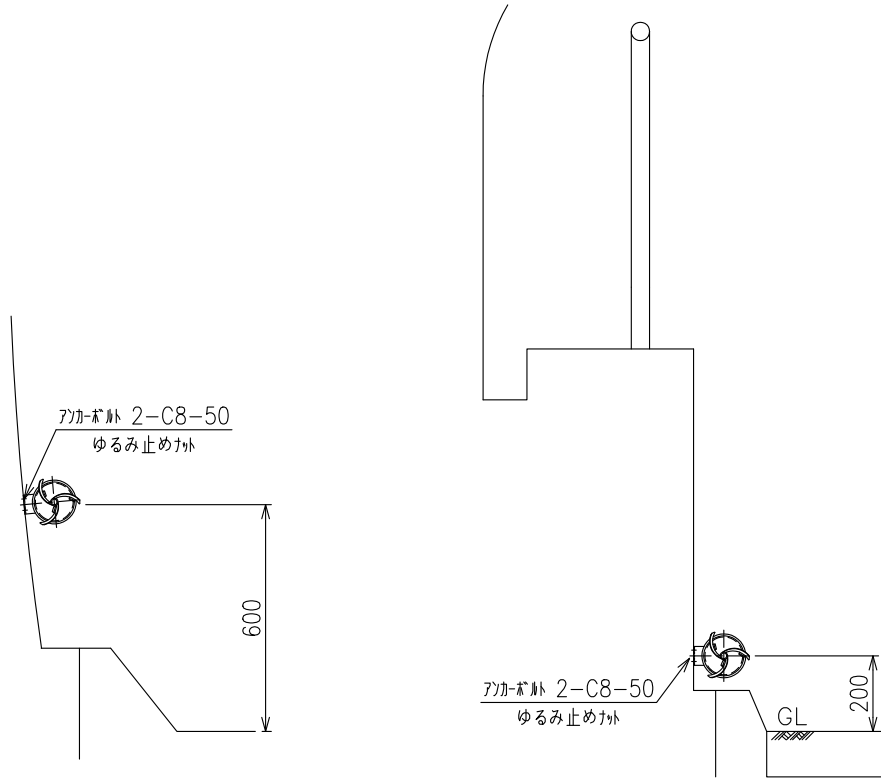


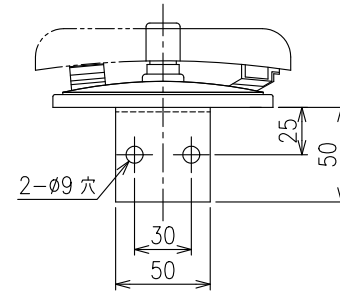
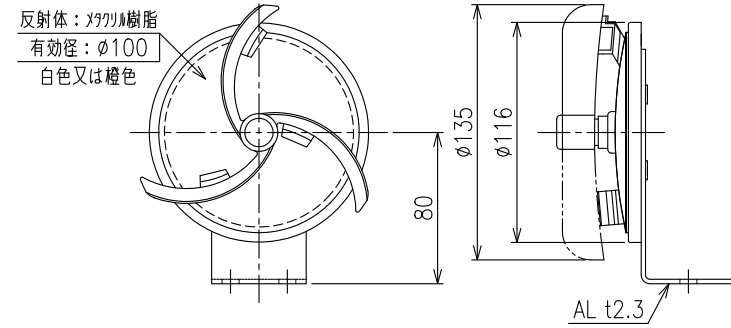
C2

(ゆるみ止めナット)

設置図
S=1:20



詳細図
S=1:4



アカ-詳細図
S=1:3

